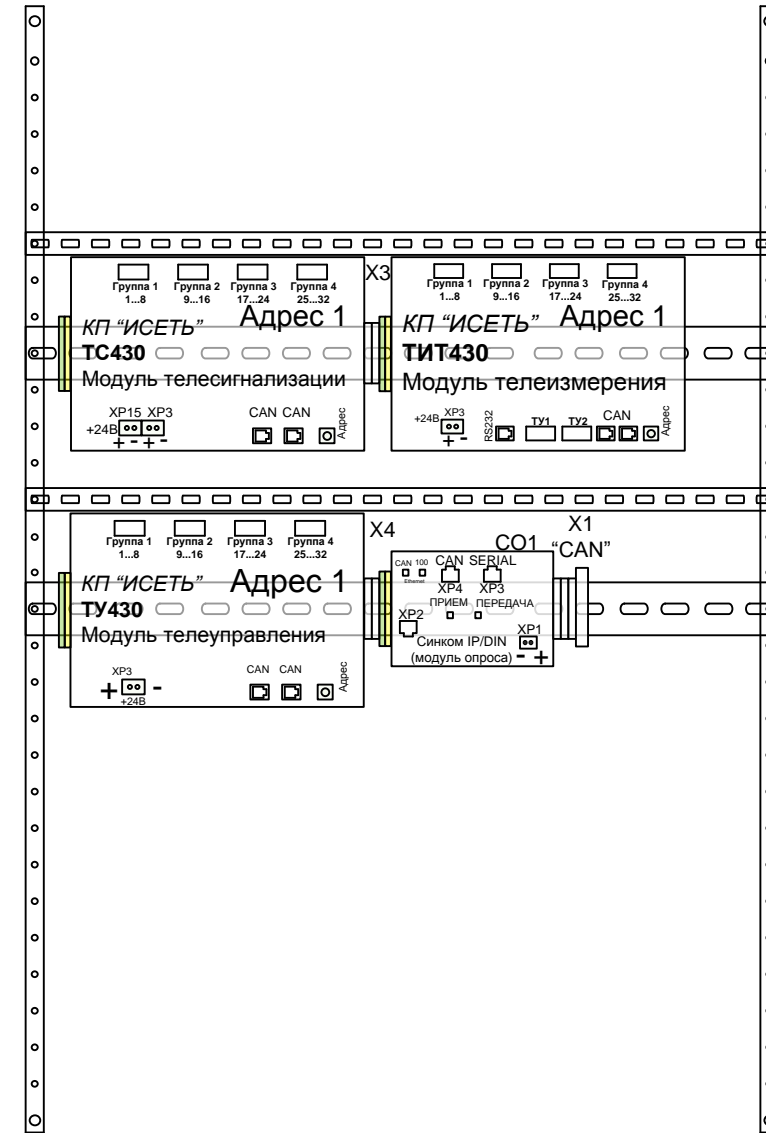
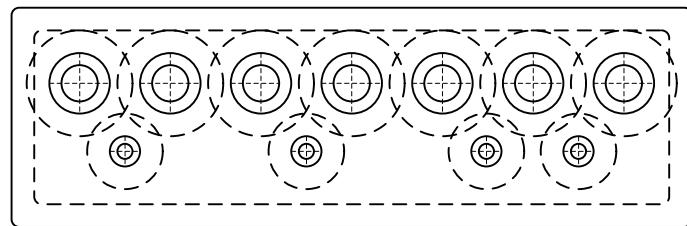
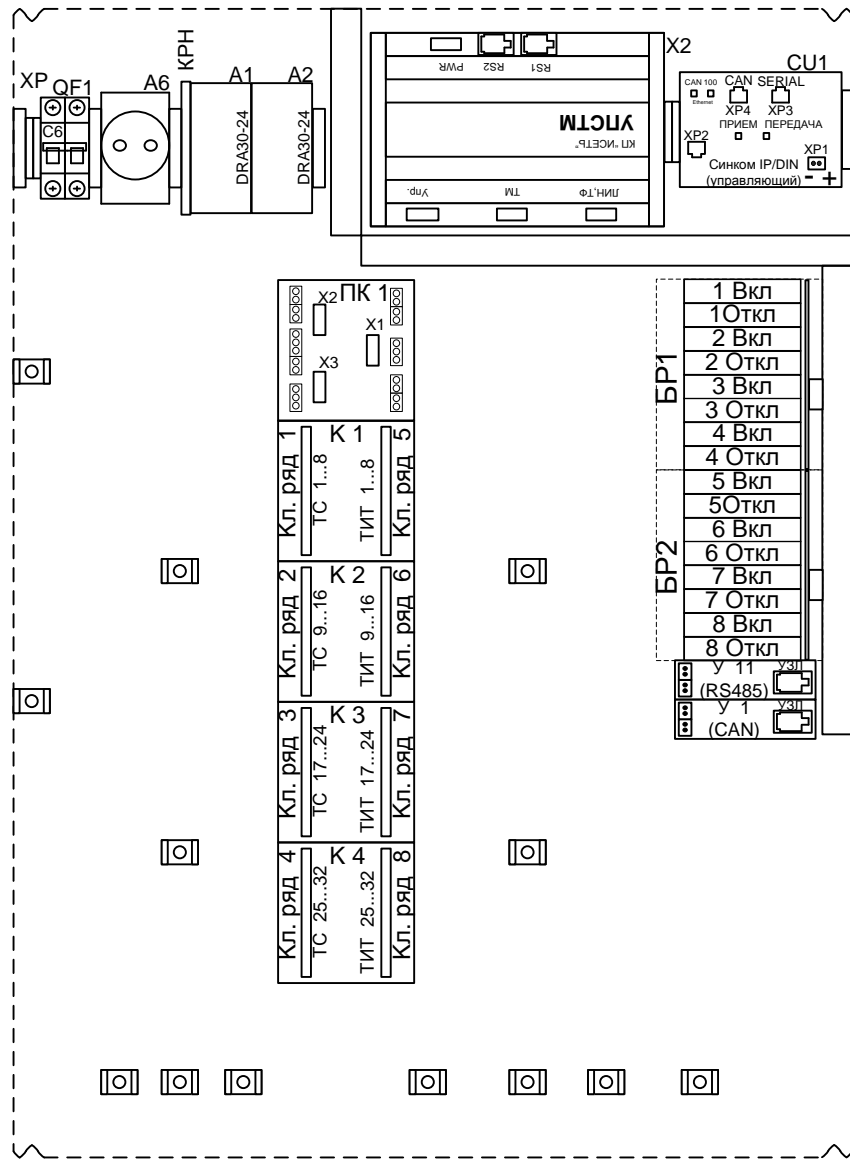


Зона	Поз. обозначение	Наименование	Кол	Примечание						
	A1..A2	Источник питания DR30 - 24	2							
	CU1	Синком IP/DIN (управляющий)	1							
	CO1	Синком IP/DIN (модуль опроса)	1							
	У1	Устройство защиты линии (CAN)	1							
	У11	Устройство защиты линии (RS485)	1							
	М1	Модем УПСТМ-02 (ИСЕТЬ)	1							
	ПК1	Плата клемников модема УПСТМ	1							
	A11	Модуль ТС430	1							
	A21	Модуль ТИТ430	1							
	K1..K4	Клемник Сb04142 (двойной)	4							
	A31	Модуль ТУ430	1							
	БР1...БР2	Блок реле на 4 объекта ТУ в составе:	4							
		Клемник Сb03959 (ТУ)	1							
		Розетка Finder 95.05	8							
		Реле Finder 40.52	8							
		Фиксатор-экстрактор Finder 095.01	8							
	СБ	Сервисный блок в составе:	1							
	КРН	Реле контроля напряжения	1							
	Д1	Датчик открывания дверей	1							
	A6	Розетка ~220В	1							
	X1	Клемник Legrand 2,5мм 3 конт. (CAN)	1							
	X2,X3,X4	Клемник Legrand 2,5мм 2 конт. (24В)	3							
	QF1	Автоматический выключатель С6	1							
	СТ86-32.32.8Б ПЭЗ									
	СБ/1АМ/1RSz/CANz									
	<i>Изм.</i>	<i>Кол.</i>	<i>Лист</i>	<i>№ док.</i>	<i>Подпись</i>	<i>Дата</i>				
	Разработал	Кормильцев								
	Проверил	Дмитриев								
	Н. Контроль									
	Утвердил	Дмитриев								
		<b>Перечень элементов</b>						Стадия	Лист	Листов
								РП	1	1
								ООО <НТК ИНТЕРФЕЙС> г. Екатеринбург декабрь 2010 г.		

Взам. инв. №

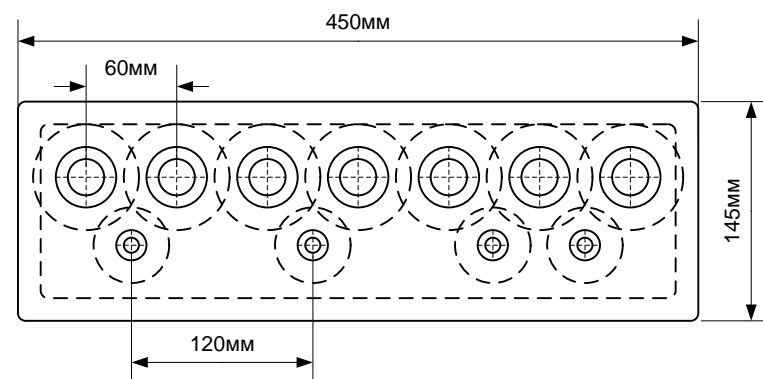
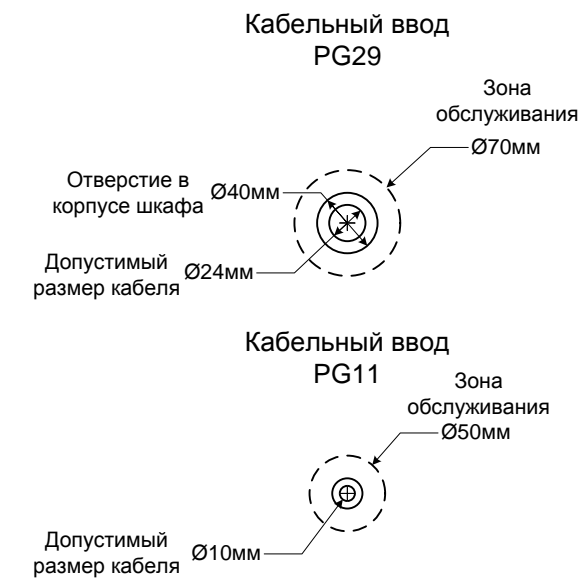
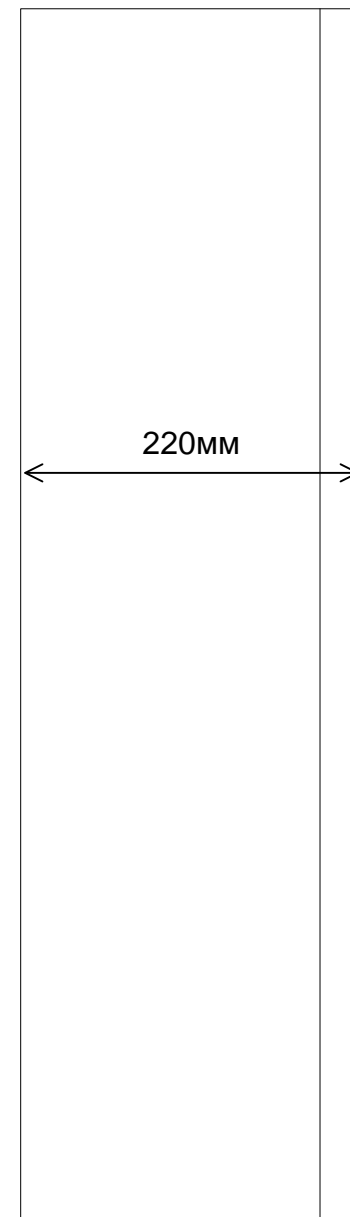
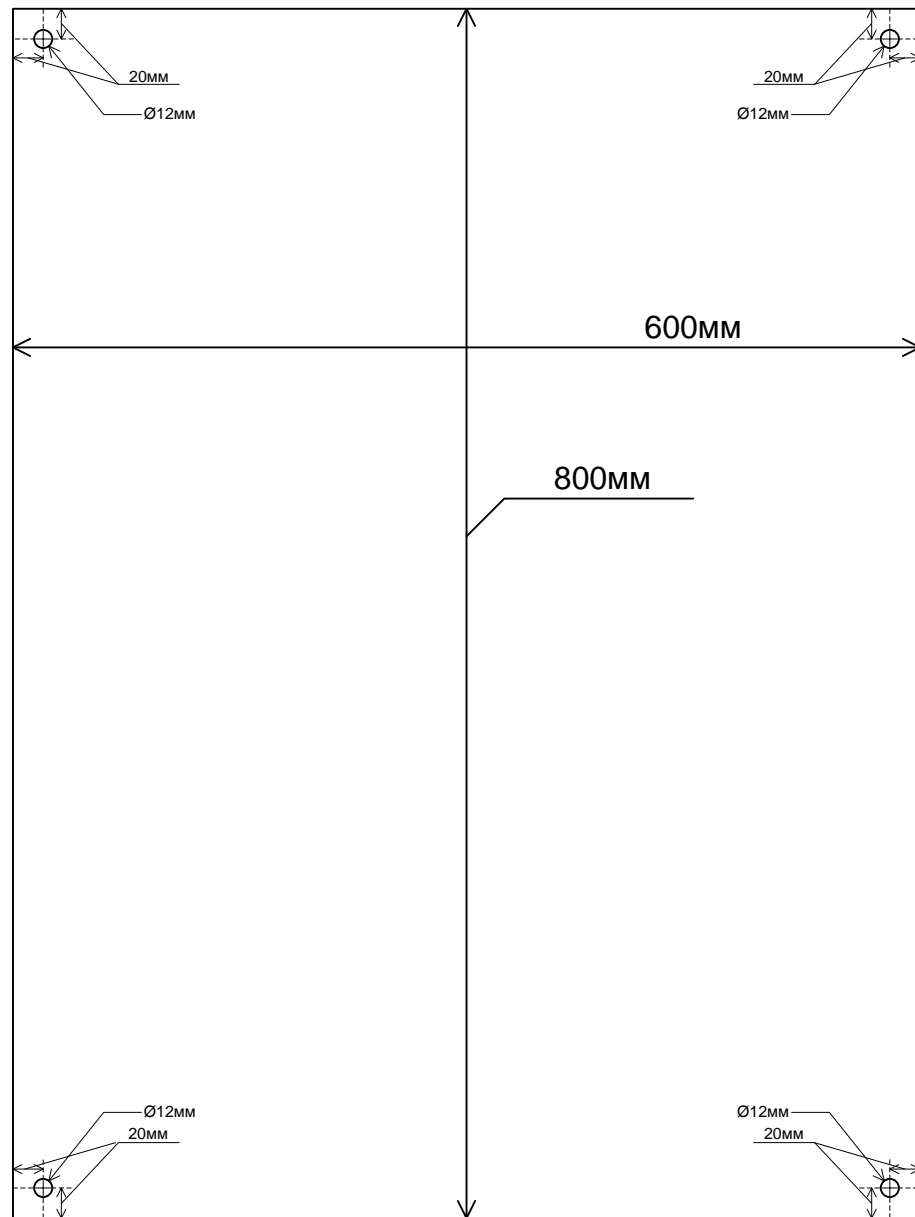
Подпись и дата

Инв. № подл.



Взам. инв. №	
Подпись и дата	
Инв. № подл.	

						СТ86-32.32.8Б ЭЗ			
						СБ/1АМ/1RSz/CANz			
Изм.	Кол.	Лист	№ док.	Подпись	Дата	<b>Общий вид</b>	Стадия	Лист	Листов
Разработал	Кормильцев						РП	1	1
Проверил	Дмитриев						ООО <НТК ИНТЕРФЕЙС> г. Екатеринбург декабрь 2010 г.		
Н. Контроль									
Утвердил	Дмитриев								



						СТ86-32.32.8Б ЭЗ			
						СБ/1АМ/1RSz/CANz			
Изм.	Кол.	Лист	№ док.	Подпись	Дата	<b>Габариты</b>	Стадия	Лист	Листов
Разработал	Кормильцев						РП	1	1
Проверил	Дмитриев						ООО <НТК ИНТЕРФЕЙС> г. Екатеринбург декабрь 2010 г.		
Н. Контроль									
Утвердил	Дмитриев								

Взам. инв. №	
Подпись и дата	
Име. № подл.	

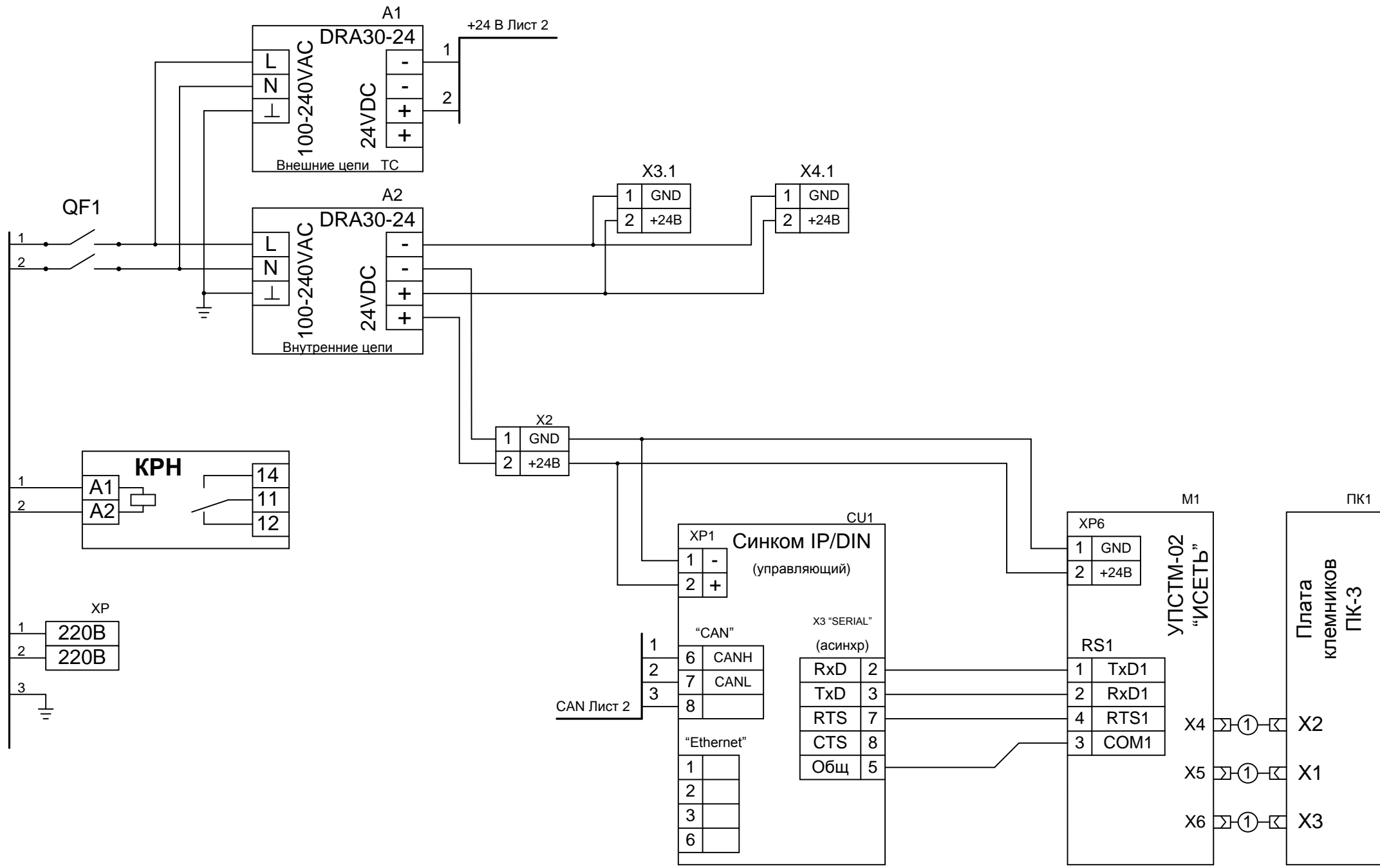


Схема кабеля 1

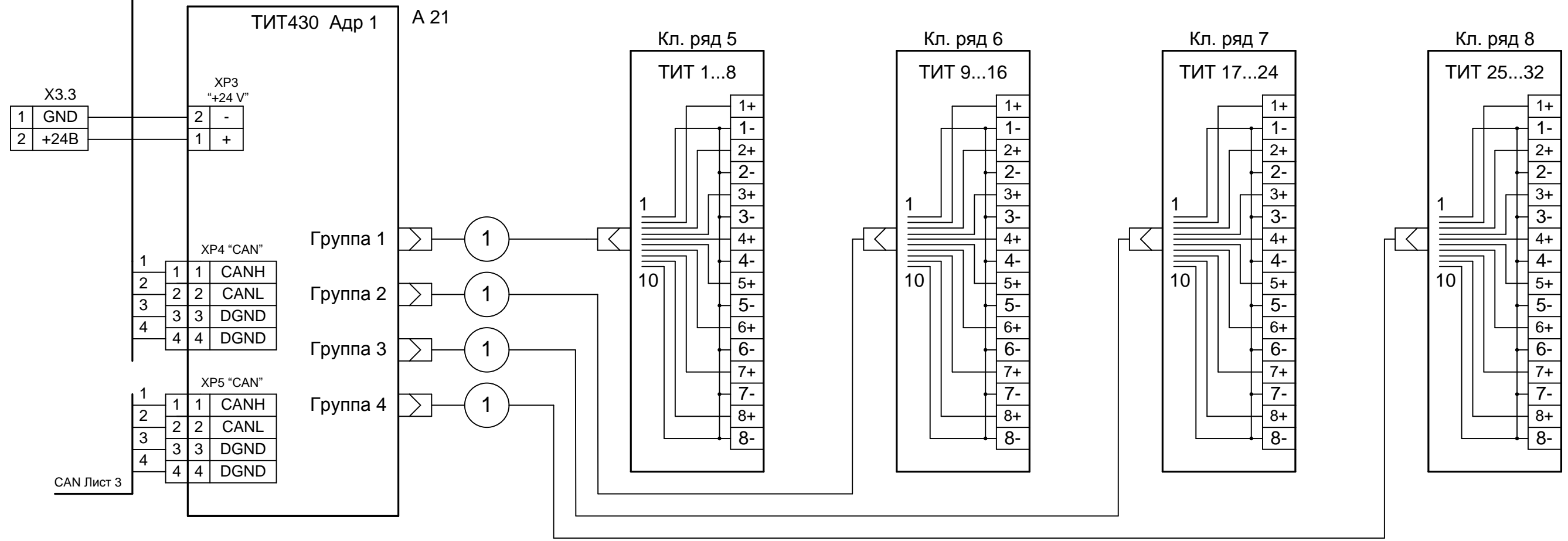
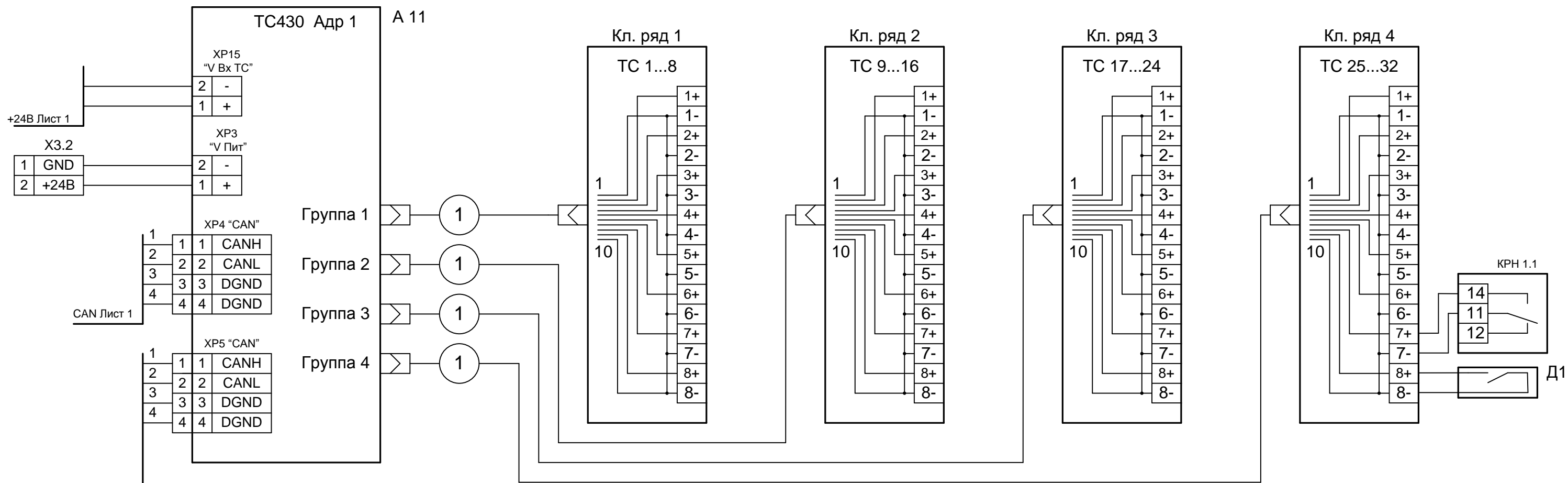
X1		X2	
GND	1	1	GND
IN1	2	2	IN1
IN2	3	3	IN2
IN3	4	4	IN3
IN4	5	5	IN4
IN5	6	6	IN5
IN6	7	7	IN6
IN7	8	8	IN7
IN8	9	9	IN8
GND	10	10	GND

Схема кабеля 2

X1		X2	
GND	1	10	GND
IN1	2	9	IN1
IN2	3	8	IN2
IN3	4	7	IN3
IN4	5	6	IN4
IN5	6	5	IN5
IN6	7	4	IN6
IN7	8	3	IN7
IN8	9	2	IN8
GND	10	1	GND

						СТ86-32.32.8Б ЭЗ			
						СБ/1АМ/1RSz/CANz			
Изм.	Кол.	Лист	№ док.	Подпись	Дата	<b>Схема соединений</b>	Стадия	Лист	Листов
Разработал	Кормильцев						РП	1	4
Проверил	Дмитриев						ООО <НТК ИНТЕРФЕЙС> г. Екатеринбург декабрь 2010 г.		
Н. Контроль									
Утвердил	Дмитриев								

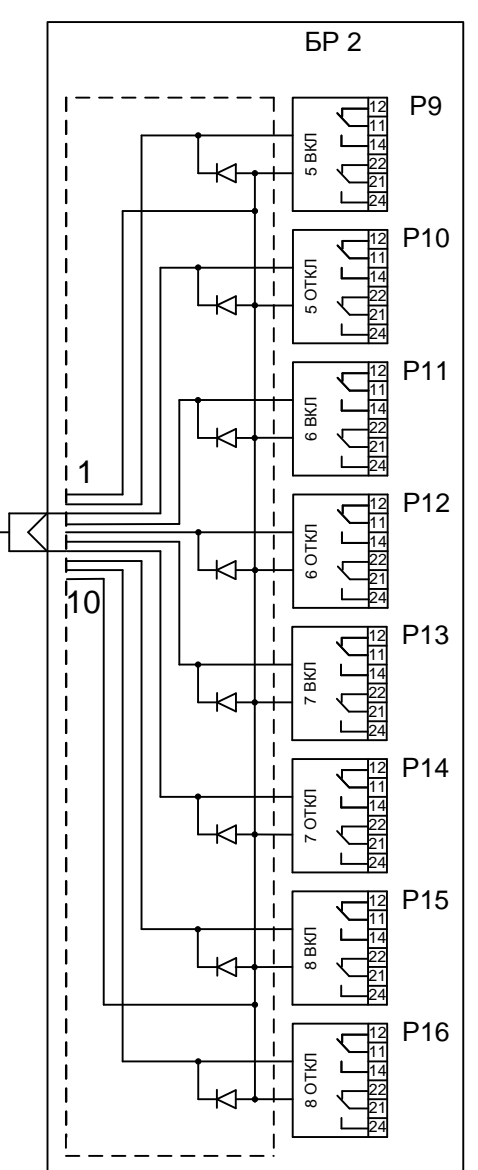
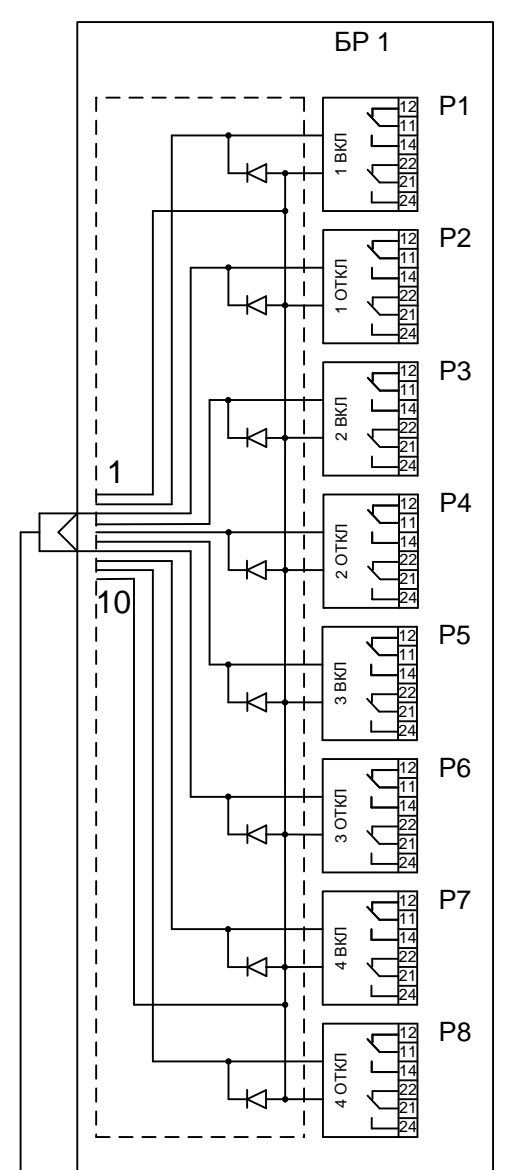
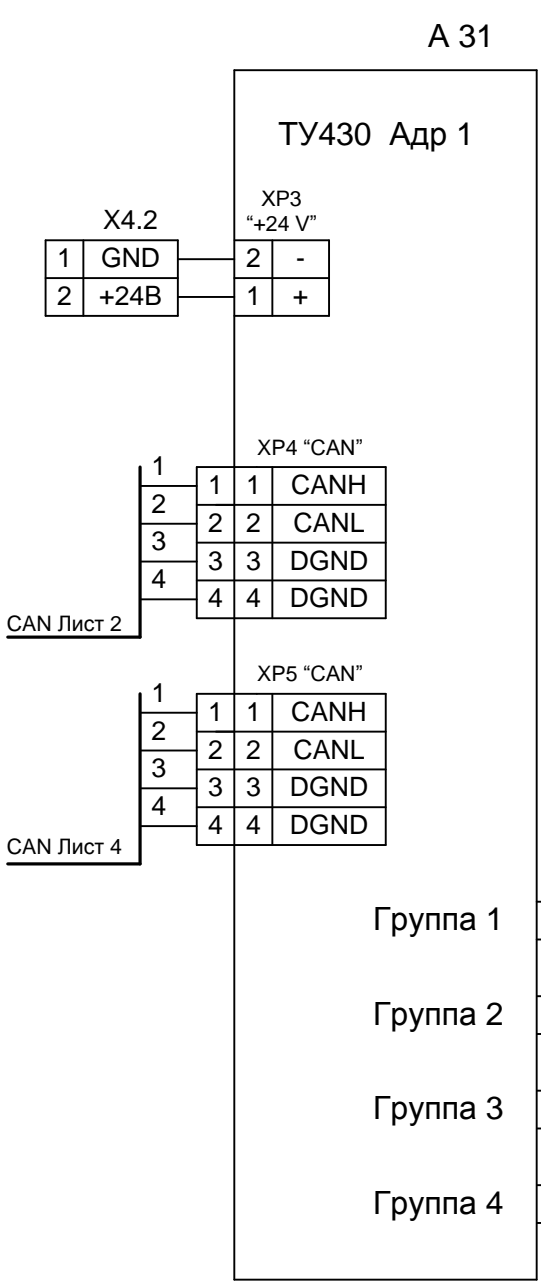
Име. № подл.	
Подпись и дата	
Взам. инв. №	



Инд. № подл.	
Подпись и дата	
Взам. инв. №	

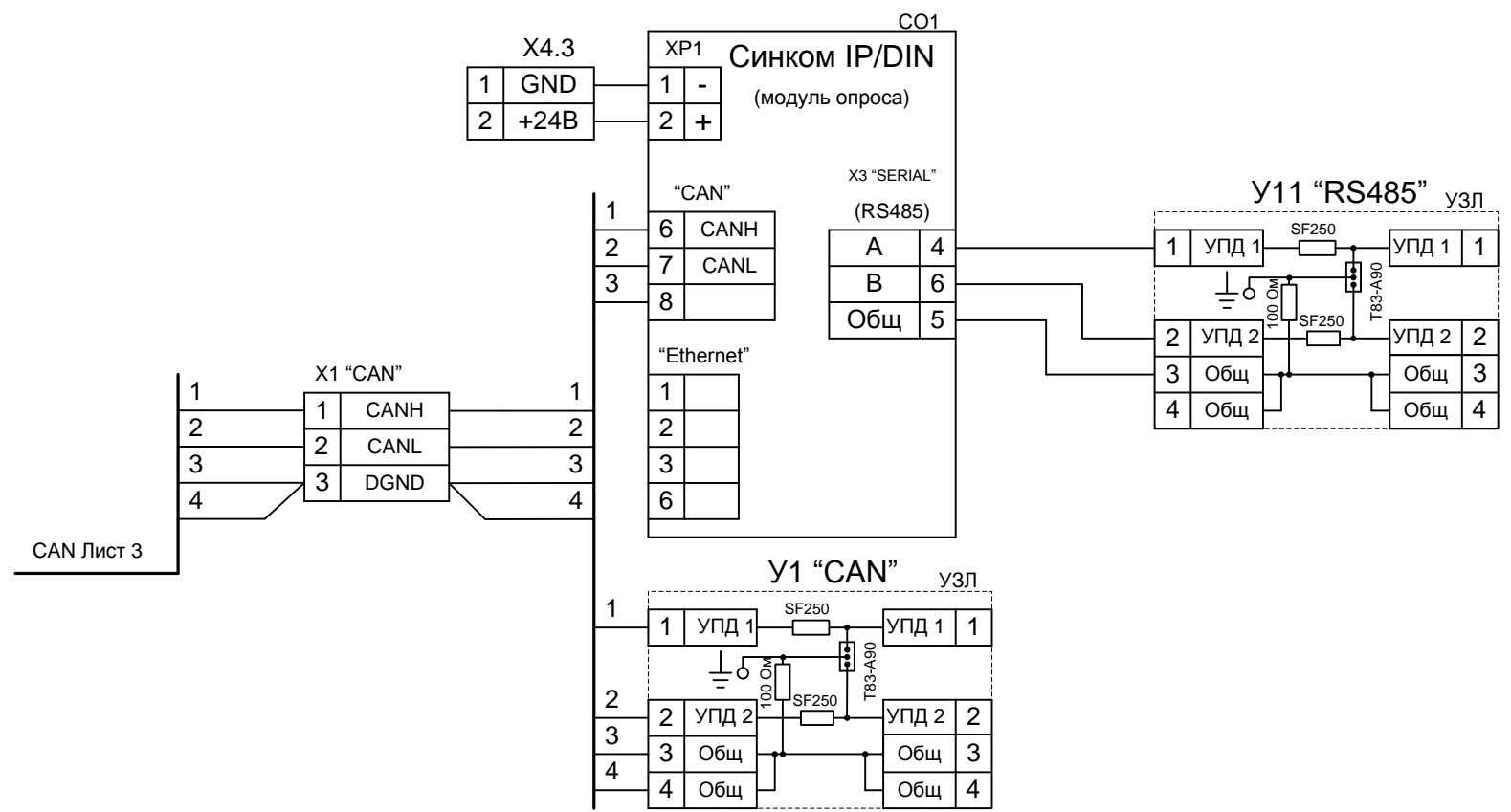
Изм.	Кол.л	Лист	№док	Подп.	Дата

СТ86-32.32.8Б ЭЗ



Инв. № подл.	
Подпись и дата	
Взам. инв. №	

Изм.	Кол.л	Лист	№ док	Подп.	Дата



Инв. № подл.	Подпись и дата	Взам. инв. №

Изм.	Кол.л	Лист	№док	Подп.	Дата

Клемник	Контакт	№ п/п	СИГНАЛ	Кабель / провод	Куда поступает
Кл. ряд 1 (ТС 1...8)	1+	1	Общ.		
	1-				
	2+	2	Общ.		
	2-				
	3+	3	Общ.		
	3-				
	4+	4	Общ.		
	4-				
	5+	5	Общ.		
	5-				
	6+	6	Общ.		
	6-				
	7+	7	Общ.		
	7-				
	8+	8	Общ.		
	8-				
Кл. ряд 2 (ТС 9...16)	1+	9	Общ.		
	1-				
	2+	10	Общ.		
	2-				
	3+	11	Общ.		
	3-				
	4+	12	Общ.		
	4-				
	5+	13	Общ.		
	5-				
	6+	14	Общ.		
	6-				
	7+	15	Общ.		
	7-				
	8+	16	Общ.		
	8-				

Име. № подл.	Подпись и дата	Взам. инв. №

						СТ86-32.32.8Б.ТС Э5			
						СБ/1АМ/1RSz/CANz			
Изм.	Кол.	Лист	№ док.	Подпись	Дата				
Разработал		Кормильцев				Таблица подключения ТС	Стадия	Лист	Листов
Проверил		Дмитриев					РП	1	2
Н. Контроль							ООО <НТК ИНТЕРФЕЙС> г. Екатеринбурге декабрь 2010 г.		
Утвердил		Дмитриев							



Клемник	Контакт	№ п/п	СИГНАЛ	Кабель / провод	Куда поступает
<b>Кл. ряд 3 (ТС 17...24)</b>	1+	17	Общ.		
	1-				
	2+	18	Общ.		
	2-				
	3+	19	Общ.		
	3-				
	4+	20	Общ.		
	4-				
	5+	21	Общ.		
	5-				
	6+	22	Общ.		
	6-				
	7+	23	Общ.		
	7-				
8+	24	Общ.			
8-					
<b>Кл. ряд 4 (ТС 25...32)</b>	1+	25	Общ.		
	1-				
	2+	26	Общ.		
	2-				
	3+	27	Общ.		
	3-				
	4+	28	Общ.		
	4-				
	5+	29	Общ.		
	5-				
	6+	30	Общ.		
	6-				
	7+	31	Общ.		
	7-				
8+	32	Общ.			
8-					

Ине. № подл.	Подпись и дата	Взам. инв. №

Клемник	Контакт	№ п/п	СИГНАЛ	Кабель / провод	Куда поступает
Кл. ряд 5 (ТИТ 1...8)	1+	1	Общ.		
	1-				
	2+	2	Общ.		
	2-				
	3+	3	Общ.		
	3-				
	4+	4	Общ.		
	4-				
	5+	5	Общ.		
	5-				
	6+	6	Общ.		
	6-				
	7+	7	Общ.		
	7-				
	8+	8	Общ.		
	8-				
Кл. ряд 6 (ТИТ 9...16)	1+	9	Общ.		
	1-				
	2+	10	Общ.		
	2-				
	3+	11	Общ.		
	3-				
	4+	12	Общ.		
	4-				
	5+	13	Общ.		
	5-				
	6+	14	Общ.		
	6-				
	7+	15	Общ.		
	7-				
	8+	16	Общ.		
	8-				

Име. № подл.	Подпись и дата	Взам. инв. №

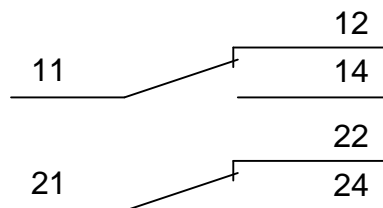
						СТ86-32.32.8Б.ТИТ Э5		
						СБ/1АМ/1RSz/CANz		
Изм.	Кол.	Лист	№ док.	Подпись	Дата			
Разработал		Кормильцев						
Проверил		Дмитриев						
Н. Контроль								
Утвердил		Дмитриев						
<b>Таблица подключения ТИТ</b>						Стадия	Лист	Листов
						РП	1	2
						ООО <НТК ИНТЕРФЕЙС> г. Екатеринбурге декабрь 2010 г.		

Клемник	Контакт	№ п/п	СИГНАЛ	Кабель / провод	Куда поступает
Кл. ряд 7 (ТИТ 17...24)	1+	17	Общ.		
	1-				
	2+	18	Общ.		
	2-				
	3+	19	Общ.		
	3-				
	4+	20	Общ.		
	4-				
	5+	21	Общ.		
	5-				
	6+	22	Общ.		
	6-				
	7+	23	Общ.		
	7-				
8+	24	Общ.			
8-					
Кл. ряд 8 (ТИТ 25...32)	1+	25	Общ.		
	1-				
	2+	26	Общ.		
	2-				
	3+	27	Общ.		
	3-				
	4+	28	Общ.		
	4-				
	5+	29	Общ.		
	5-				
	6+	30	Общ.		
	6-				
	7+	31	Общ.		
	7-				
8+	32	Общ.			
8-					

Име. № подл.	Подпись и дата	Взам. инв. №

БР 1	1 Вкл	
	1 Откл	
	2 Вкл	
	2 Откл	
БР 2	3 Вкл	
	3 Откл	
	4 Вкл	
	4 Откл	
	5 Вкл	
	5 Откл	
	6 Вкл	
	6 Откл	
7 Вкл		
7 Откл		
8 Вкл		
8 Откл		

### Выходные контакты реле Finder



СТ86-32.32.8Б.ТУ Э5

СБ/1АМ/1RSz/CANz

## Таблица подключения ТУ

Стадия	Лист	Листов
РП	1	3
ООО <НТК ИНТЕРФЕЙС> г. Екатеринбург декабрь 2010 г.		

Взам. инв. №

Подпись и дата

Инв. № подл.

Изм.	Кол.	Лист	№ док.	Подпись	Дата
Разработал				Кормильцев	
Проверил				Дмитриев	
Н. Контроль					
Утвердил				Дмитриев	

		Коман да	Конт.	СИГНАЛ	Кабель / провод	Куда поступает	
<b>Блок реле ТУ БР1</b>	<b>Объект 1 ВКЛ</b>	11					
		12					
		14					
		21					
		22					
		24					
	<b>Объект 1 ОТКЛ</b>	11					
		12					
		14					
		21					
		22					
		24					
	<b>Объект 2 ВКЛ</b>	11					
		12					
		14					
		21					
		22					
		24					
	<b>Объект 2 ОТКЛ</b>	11					
		12					
		14					
		21					
		22					
		24					
	<b>Объект 3 ВКЛ</b>	11					
		12					
		14					
		21					
		22					
		24					
	<b>Объект 3 ОТКЛ</b>	11					
		12					
		14					
		21					
		22					
		24					
	<b>Объект 4 ВКЛ</b>	11					
		12					
		14					
		21					
		22					
		24					
	<b>Объект 4 ОТКЛ</b>	11					
		12					
		14					
		21					
		22					
		24					

Инв. № подл.	Подпись и дата	Взам. инв. №

Изм.	Кол. л.	Лист	Недок	Подп.	Дата

СТ86-32.32.8Б.ТУ Э5

		Коман да	Конт.	СИГНАЛ	Кабель / провод	Куда поступает	
<b>Блок реле ТУ БР2</b>	<b>Объект 5 ВКЛ</b>	11					
		12					
		14					
		21					
		22					
		24					
	<b>Объект 5 ОТКЛ</b>	11					
		12					
		14					
		21					
		22					
		24					
	<b>Объект 6 ВКЛ</b>	11					
		12					
		14					
		21					
		22					
		24					
	<b>Объект 6 ОТКЛ</b>	11					
		12					
		14					
		21					
		22					
		24					
	<b>Объект 7 ВКЛ</b>	11					
		12					
		14					
		21					
		22					
		24					
	<b>Объект 7 ОТКЛ</b>	11					
		12					
		14					
		21					
		22					
		24					
	<b>Объект 8 ВКЛ</b>	11					
		12					
		14					
		21					
		22					
		24					
	<b>Объект 8 ОТКЛ</b>	11					
		12					
		14					
		21					
		22					
		24					

Инв. № подл.	Подпись и дата	Взам. инв. №

Изм.	Кол. л.	Лист	Недок	Подп.	Дата

СТ86-32.32.8Б.ТУ Э5